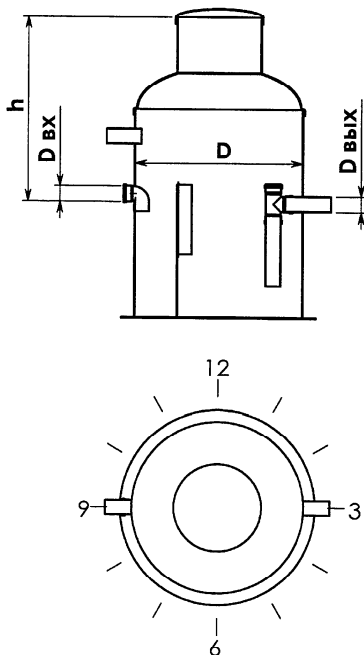


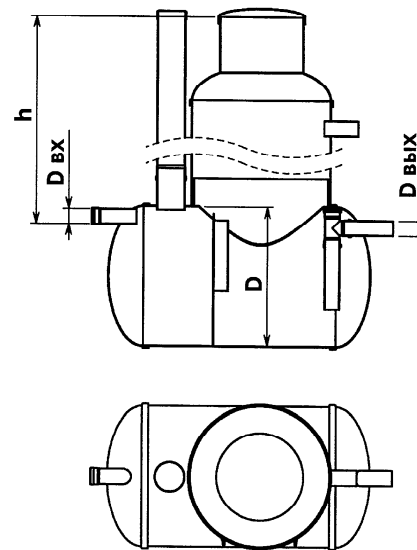
Опросный лист на жироседелитель

| | |
|---------------------|--|
| Заказчик | |
| Адрес объекта | |
| Контактное лицо | |
| Телефон/факс/e-mail | |

Вертикальный жироседелитель



Горизонтальный жироседелитель



| № | Вопрос | Ед.изм. | Ответ |
|----|---|---------|-------|
| 1 | Производительность жироседелителя | л/сек | |
| 2 | Вид объекта: кафе, ресторан, гостиница и т.д. | часов | |
| 3 | Примерное количество приготавливаемых блюд | шт | |
| 4 | Время работы в сутки | | |
| 5 | Глубина подводящей трубы (лоток), h | мм | |
| 6 | Диаметр подводящей трубы, Dвх | мм | |
| 7 | Направление подводящей трубы | часов | |
| 8 | Диаметр отводящей трубы, Dвых | мм | |
| 9 | Направление отводящей трубы | часов | |
| 10 | Наличие датчика сигнализатора (да/нет) | | |
| 11 | Расстояние от сигнализатора до жироседелителя | м | |
| 12 | Установка жироседелителя: в помещении / под газоном / под проезжей частью | | |

Дата _____ Подпись: _____